

λ -calcul et logique informatique

baelde@lsv.ens-cachan.fr

Exercice 1

Parmi les termes suivants, indiquer lesquels sont α -équivalents et lesquels sont β -équivalents :

1. $(\lambda x. \lambda y. x) x$
2. $\lambda x. x$
3. $(\lambda x. \lambda x. x) x$
4. $(\lambda x. \lambda y. y) x$
5. $(\lambda x. \lambda y. y) (\lambda x. x)$

Exercice 2

Dans la suite, l'égalité dénote la β -équivalence.

1. Caractériser les termes M et N clos et β -normaux qui rendent l'équivalence vraie :

$$(\lambda x. \lambda y. M x) = (\lambda x. \lambda y. N y)$$

2. Donner une infinité de termes M clos et β -normaux tels que :

$$(\lambda z. \lambda s. s (M s z)) = (\lambda z. \lambda s. M s (s z))$$

Exercice 3 (Booléens)

On code les booléens comme des projections dans le λ -calcul :

$$\begin{aligned} [\top] &= \lambda x. \lambda y. x \\ [\perp] &= \lambda x. \lambda y. y \end{aligned}$$

Donner les encodages de la conjonction, la disjonction et la négation. Formellement, on cherche par exemple un terme A tel que $A [b] [b'] = [b \wedge b']$ pour tous booléens b et b' .

Exercice 4 (Réduction parallèle)

Dans cet exercice, la flèche simple \rightarrow dénote la β -réduction. On définit la réduction parallèle comme suit :

$$\frac{u \Rightarrow u' \quad v \Rightarrow v'}{uv \Rightarrow u'v'} \text{ app} \qquad \frac{u \Rightarrow u'}{\lambda x.u \Rightarrow \lambda x.u'} \text{ abs}$$

$$\frac{}{\overline{u} \Rightarrow \overline{u}} \text{ refl} \qquad \frac{u \Rightarrow u' \quad v \Rightarrow v'}{(\lambda x.u)v \Rightarrow u'[x := v']} \text{ beta}$$


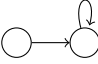
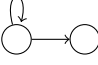
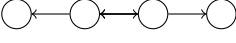
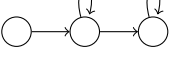
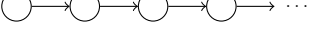

1. Montrer les inclusions suivantes en donnant des exemples illustrant qu'elles sont strictes :

$$\rightarrow \subseteq \Rightarrow \subseteq \rightarrow^*$$

2. Montrer que \Rightarrow est fortement confluente.
3. En déduire que \rightarrow est confluente.

Exercice 5 (Graphes de réduction)

Pour chacun des graphes suivants, trouver un λ-terme qui a pour graphe de réduction ce graphe.

1. 
2. 
3. 
4. 
5. 
6. 
7. 
8. 